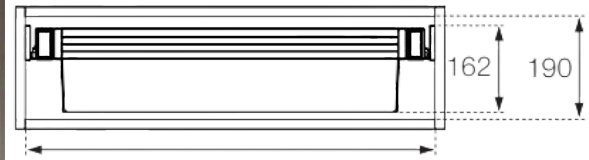


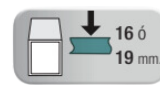
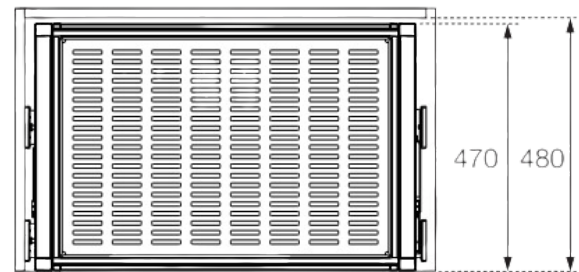
FICHA TÉCNICA

CESTO MULTIUSOS



Mod. 600 - Min. 564
Mod. 700 - Min. 664
Mod. 800 - Min. 764
Mod. 900 - Min. 864

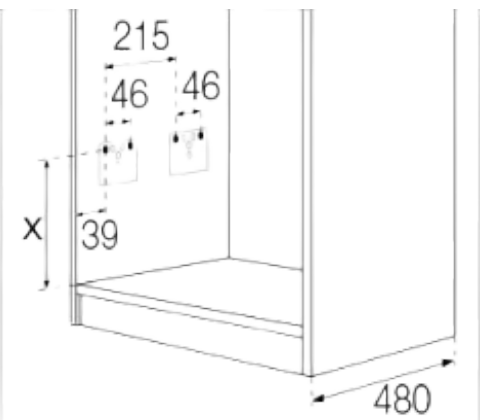
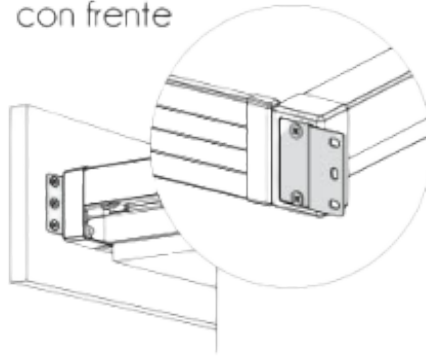
Extensible +50



Guías
450



Posibilidad de montaje
con frente



236 207 423

GERAL@COFEROL.PT

IC2/EN1 - KM153, 100 - Nº 38 - FONTINHA - PELARIGA

3105-285 POMBAL

coferol
comércio de ferragens, lda.